



KREN

CRANE SYSTEMS

ÜRÜN KATALOĞU PRODUCT CATALOG

Bilinçli imalat
Sürekli kalite
Maksimum güven...

CONSCIOUS MANUFACTURING
CONTINUOUS QUALITY
MAXIMUM TRUST...





HAKKIMIZDA ABOUT US



KREN VİNÇ MAKİNA DERİ ÜRÜNLERİ KAVAFİYE İNŞAAT SANAYİ LTD. ŞTİ.

BİLİNÇLİ İMALAT, SÜREKLİ KALİTE, MAKSİMUM GÜVEN...

2007 yılının başlarında kurulan firmamız; Konya 1. Organize sanayi bölgesinde 2000 m² kapalı alanda faaliyete başlamış ve şu anda Büsan 3. özel Organize Sanayi bölgesinde toplam 4100 m² çelik konstrüksiyon ve 2500 m² talaşlı imalat ile yeni fabrika binasında faaliyetine devam etmektedir. Kren Vinç Makine olarak 2007 yılından beri, geliştirmiş olduğu sistem ve yenilikçi tasarımlar, satış sonrası müşterilerle kurduğu diyaloglar ve sağladığı güvenle hizmet verdiği vinç sektörüne damgasını vurmuş ve kendine haklı bir yer edinmiştir. Kren Vinç Makine Sanayi olarak ana üretim konularımız;

GEZER VİNÇ

- 1-10 Ton Arası Yük Asansör Vinçleri
- 1-15 Ton arası Elektrikli Monoray Gezer Vinçler
- 1-80 Ton Arası Çift Kiriş Arabalı Gezer Vinçler

Kapalı Alan Prefabrik ve Çelik Konstrüksiyon, Tavanda Çalışan, Çift Kiriş Elektrikli Gezer Vinçler Açık Alanda Çalışan Portal Çift Kiriş çıkıntısız, tek tarafı çıkıntılı, Çift tarafı çıkıntılı vinçler Çelik Konstrüksiyon direk ve yan yollu Çift Kiriş Elektrikli Gezer Vinçler Eloksal ve Galvaniz kaplama otomasyon vinçleri Yer ve Desendre Vinçleri. Ürünlerimiz; demir çelik sektörü, makine imalatçıları, dorseciler, dampciler, karasörcüler, inşaat sektörü, dökümcüler, mermerciler ve madencilik sektörü başta olmak üzere tekstil, gıda sanayi ve daha birçok imalat ve ticaret pazarlarına hitap etmektedir. Ayrıca firmalara ve kullanma şekline göre özel vinç ve makinelere tasarlayıp imal ederek farklı çözümler üretmekteyiz. Çelik Konstrüksiyon imalatımız tozaltı kaynak teknolojisi ile yapılmakta olup boya öncesi yeni mamül ve bakıma giren parçalar kumlama teknolojisi ile temizlenip boyamaya alınır. Talaşlı imalatla zengin makine parkına sahip olan firmamız da hassas ve seri parçalarımız CNC tezgahlarda işlenmektedir. Çelik Konstrüksiyon imalatımızda st37, st52, 4140, dişlilerde asil çelik 7131-8620, diğer parça ve tekerleklerde Ç1040 ve CK45 malzemeler kullanılmaktadır. Günümüz teknolojisini takip ederek CE, ISO-9001, TSE belgelerini de alan firmamız sürekli iyiye doğru, kaliteli ve seri bir şekilde garantili ürünler üretmek, iş teslimi sürelerini kısaltmak, arızaları minimum düzeye indirip, hızlı bir servis ağı kurarak, müşteri memnuniyetinden alacağımız desteklerle haklı bir şekilde markalaşarak ülkemize hizmet etmek istiyoruz.

CONSCIOUS MANUFACTURING, CONTINUOUS QUALITY, MAXIMUM TRUST

Our company, which was established in the beginning of 2007; In Konya 1st Organized Industrial Zone It started its activities in a 2000 m² closed area and is now Büsan 3rd Private Organized... It continues its activities in the new factory building with a total of 4100 m² of steel construction and 2500 m² of machining in the industrial zone. is doing. As Kren Vinç Makine, since 2007, the system it has developed has been and innovative designs, dialogues with after-sales customers and It has left its mark on the crane industry that it serves with confidence and has a rightful place for itself. has acquired. As Kren Vinç Makine Sanayi, our main production subjects are;

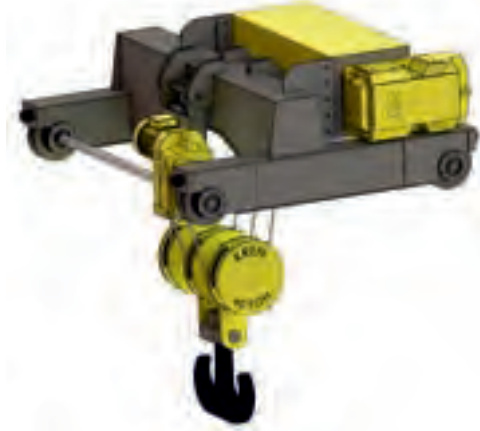
TRAVELLING WINCHES (CRANES)

- Freight lift cranes with 1-10 ton capacity.
- Electric mono rail portable cranes with 1-15 ton capacity.
- Double framed traveller cranes. (vinches) with 1-80 ton capacity
- For closed area prefabric and steel construction works at the top roof, Double framed electrical traveller vinches (cranes),
- Open air portal, double framed without prominent, single side prominent vinches. Double side with prominent vinches.
- Steel construction with girder and side canal double framed electrical traveller vinches.
- Vinches with anodic oxidation and galvanized coating otomation. - Ground and desendre vinches.

The Usage Areas of Our Productions : Iron and steel sector, machinery manufacturers, trailers, dampers, coach works, building sector, casting sector, marble sector and mining sector, textile sector, food production sector, more and more other production and trade sectors. Our steel construction manufacturing is made with the submerged arc welding technology. The new production and other pieces are cleaned and prepared before painting. Our Company has got a rich machine park and the pieces are produced on the CNC lathes. We use the materials st 37-st52, 4140 on steel constructions productions. We use Asil çelik 7131-8620 materials on the production of gears. We use 1040 and ck 45 materials on the production of the other pieces and wheels. The gears in the gear boxes and their teeth and profiles and surfaces are grinded with sementeli. Our Company regularly follows the contemporary technology and received the CE, ISO 9001, TSE certificates. We try our best to produce qualified and serial guaranteed productions. The Company tries to shorten the delivery times, to decrease the defaults to the minimum levels. The Company tries to be the best MARK in its branches. We want to have the customer satisfactory against their supports to us. We want to be the servants of our country and our customers.



50
TON



40
TON

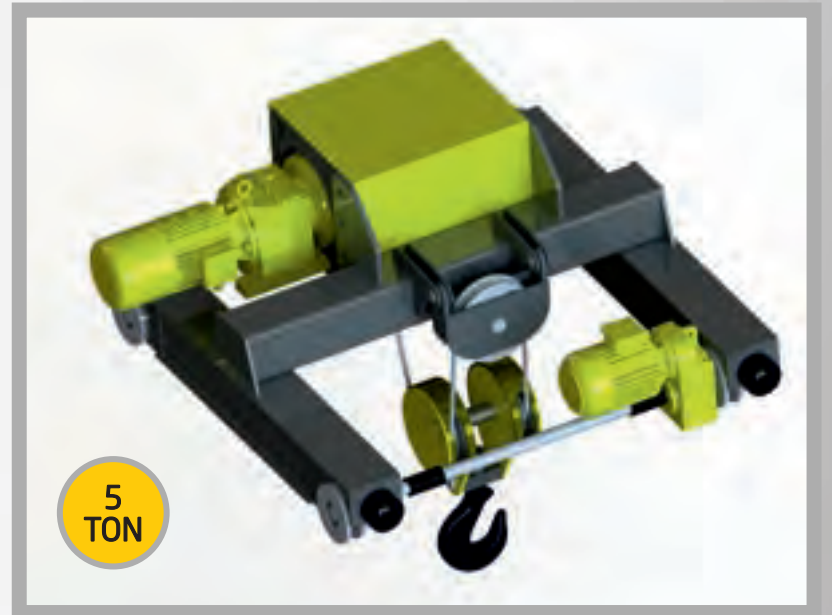
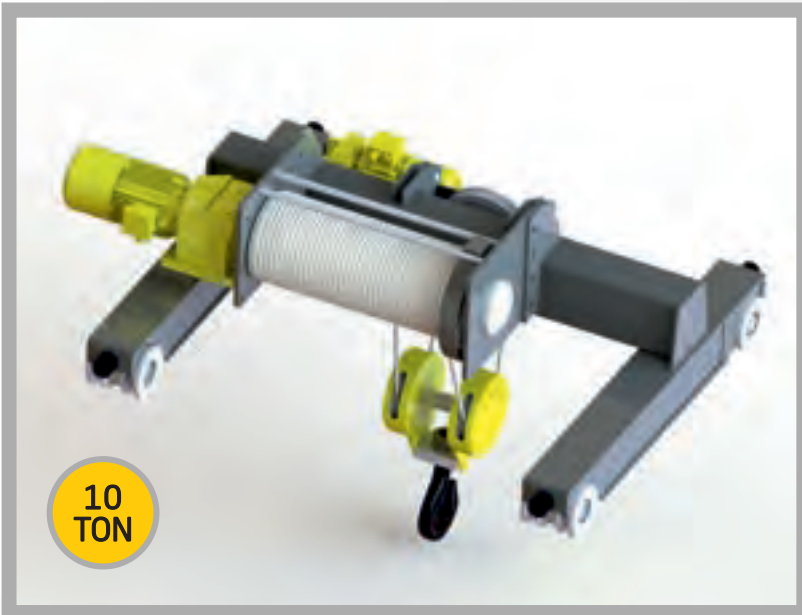
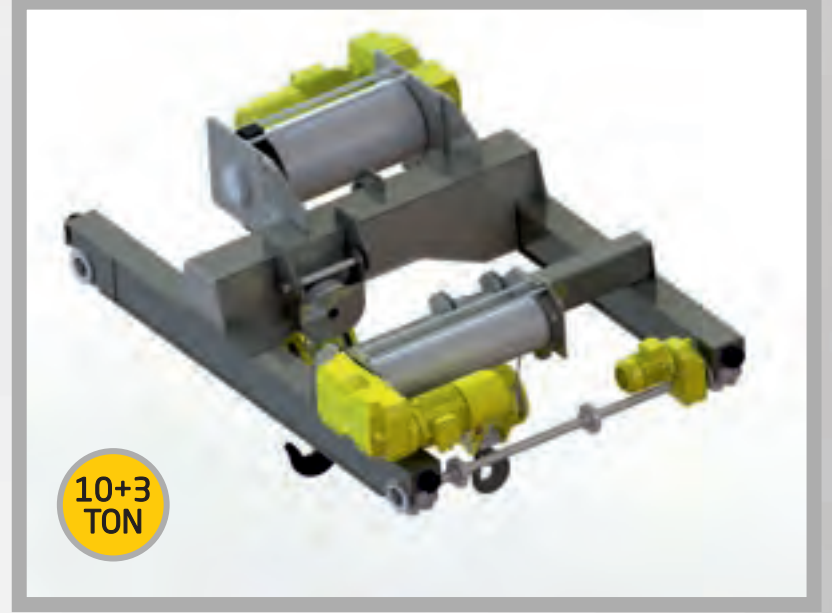


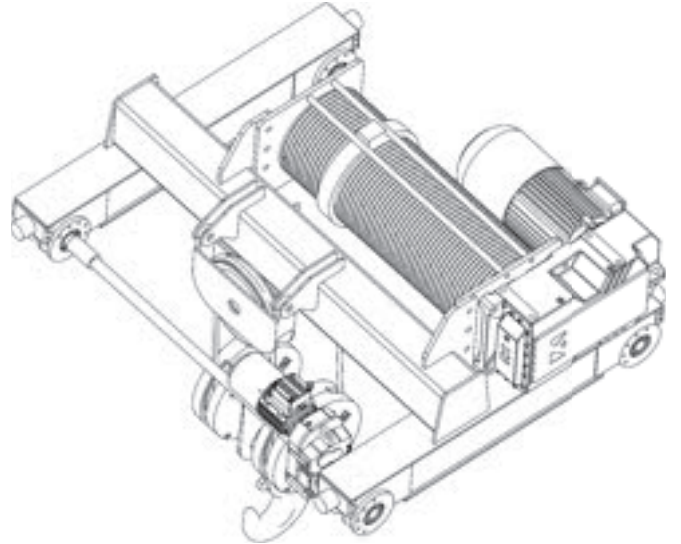
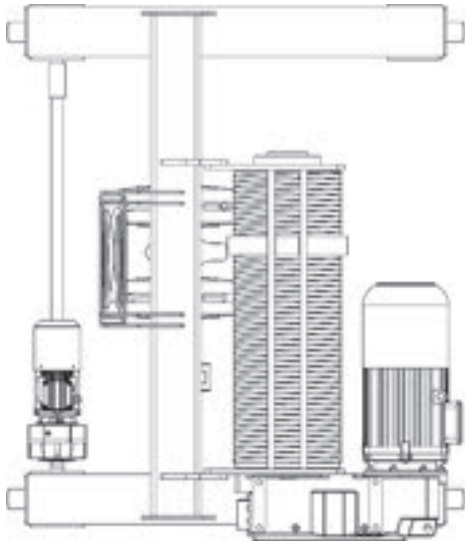
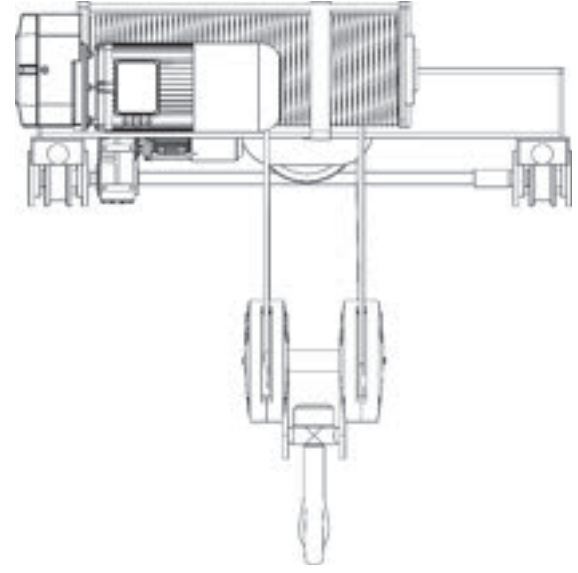
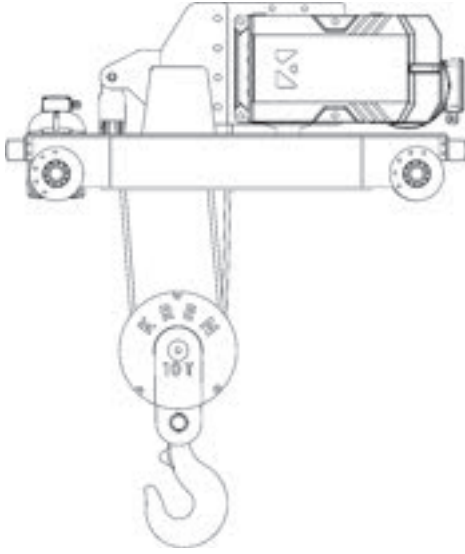
32
TON



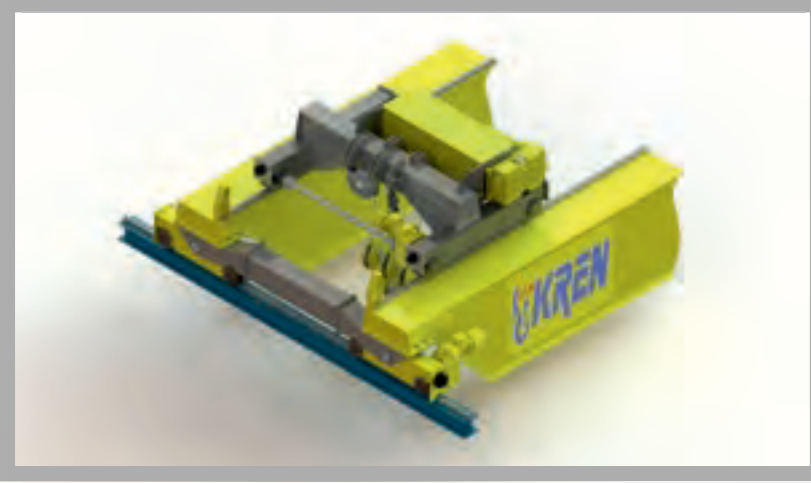
15
TON

Çift Kiriş Vinç Arabası / Double Girder Hoist Trolley





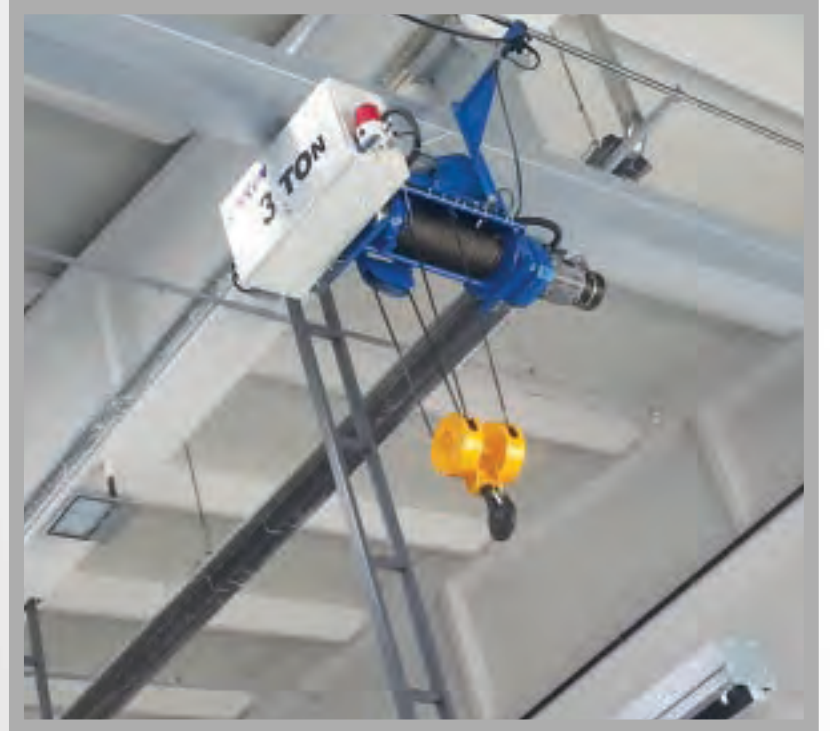
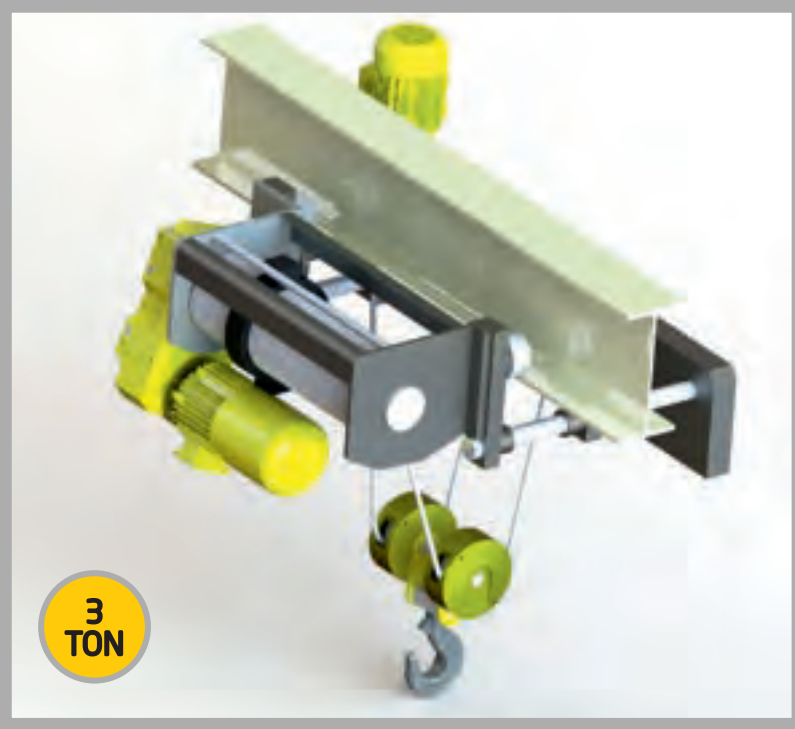
Teknik Özellikler / Technical Specifications

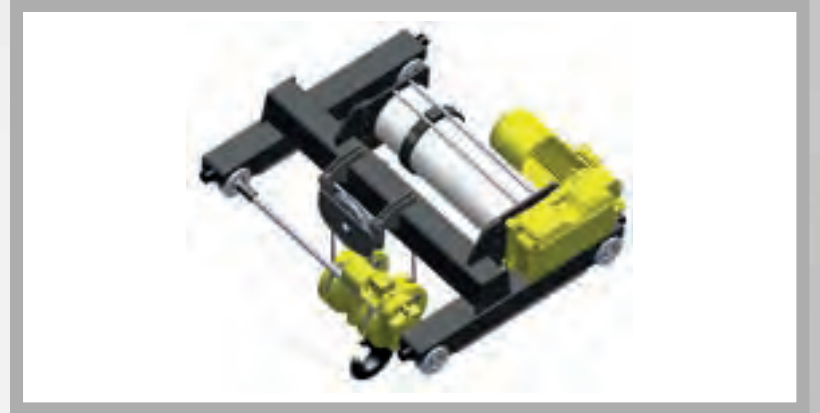
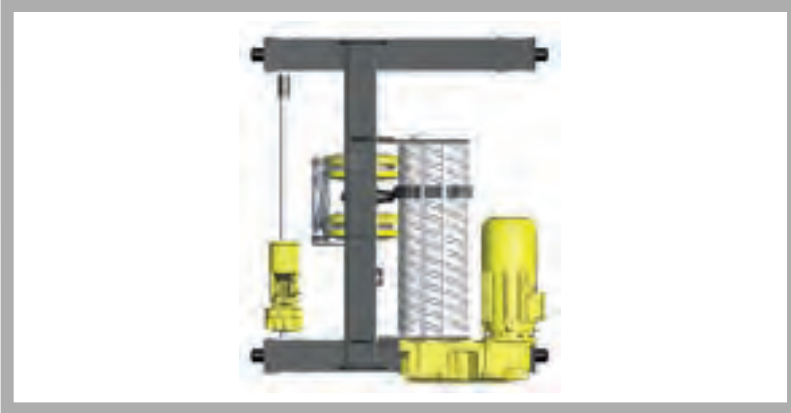
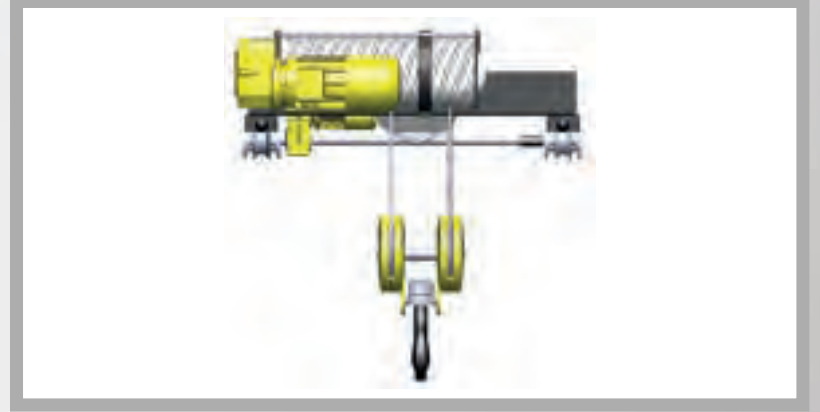


Teknik Özellikler / Technical Specifications

ISO M5 FEM 2m

| Kapasite Capacity | Tip Type | Kaldırma Hızı Hoist Speed | Yürüme Hızı Lifting Speed | Halat Donanımı Rope Reeving | Halat Çapı Wire Rope |
|----------------------|-------------|------------------------------|------------------------------|--------------------------------|-------------------------|
| TON | | m/dk | m/dk | | |
| 1 | KVM-AV-1 | 2-8 / 1-5 | 5-25 | 1/2 - 1/4 | 8-6 |
| 2 | KVM-AV-2 | 2-8 / 1-5 | 5-25 | 1/2 - 1/4 | 10-8 |
| 3 | KVM-AV-3 | 2-8 / 1-5 | 5-25 | 1/2 - 1/4 | 10-8 |
| 5 | KVM-AV-5 | 1-5 | 5-20 | 1/4 | 10 |
| 7,5 | KVM-AV-7,5 | 1-5 | 5-20 | 1/4 | 12 |
| 10 | KVM-AV-10 | 1-5 | 5-20 | 1/4 | 14 |
| 15 | KVM-AV-15 | 1-4 / 0,5 -2,5 | 5-17 | 1/4 - 1/6 | 18-14 |
| 20 | KVM-AV-20 | 1-4 / 0,5 -2,5 | 5-17 | 1/4 - 1/6 | 16-20 |
| 25 | KVM-AV-25 | 1-4 / 0,5 -2,5 | 5-17 | 2/8 - 1/6 | 16-20 |
| 30 | KVM-AV-30 | 1-4 / 0,5 -2,5 | 5-15 | 2/8 - 1/6 | 18-20 |
| 35 | KVM-AV-35 | 1-4 / 0,5 -2,5 | 5-15 | 2/8 - 1/6 | 20-22 |
| 40 | KVM-AV-40 | 1-4 / 0,5 -2,5 | 5-15 | 2/8 - 1/6 | 20-24 |
| 50 | KVM-AV-50 | 1-4 / 0,5 -2,5 | 5-15 | 2/8 - 1/6 | 22-26 |





Teknik Özellikler / Technical Specifications

ISO M5 FEM 2m

| Kapasite Capacity | Tip Type | Kaldırma Hızı Hoist Speed | Yürüme Hızı Lifting Speed | Halat Donanımı Rope Reeving | Halat Çapı Wire Rope |
|----------------------|-------------|------------------------------|------------------------------|--------------------------------|-------------------------|
| TON | | m/dk | m/dk | | |
| 0,5 | KVM-MV-0,5 | 2-8 / 1-5 | 5-25 | 1/2 - 1/2 | 8 |
| 1 | KVM-MV-1 | 2-8 / 1-5 | 5-25 | 1/2 - 1/4 | 8 |
| 2 | KVM-MV-2 | 2-8 / 1-5 | 5-25 | 1/2 - 1/4 | 8 |
| 3 | KVM-MV-3 | 2-8 / 1-5 | 5-25 | 1/2 - 1/4 | 8 |
| 5 | KVM-MV-5 | 1-5 | 5-20 | 1/4 | 12 |
| 7,5 | KVM-MV-7,5 | 1-5 | 5-20 | 1/4 | 12 |
| 10 | KVM-MV-10 | 1-5 | 5-20 | 1/4 | 14 |
| 15 | KVM-MV-15 | 1-4 / 0,5 -2,5 | 5-17 | 1/4 | 18 |



Çift Kiriş Gezer Vinç / Double Girder Cranes



EGS ÇELİK
KOCAELİ / 32+5 TON



AYYILDIZ MERMER
AFYON / 40 TON



Çift Kiriş Gezer Vinç / Double Girder Cranes



ARMA PANEL
URFA / 10 TON



MTN PLASTİK
TEKİRDAĞ / 30 TON



Çift Kiriş Gezer Vinç / Double Girder Cranes



CAM SAŞ A.Ş.
ANTALYA / 5 TON



GROUPE CHEURFA
CEZAYİR / 5 TON



ZAVİYE TİCARET
HATAY / 40 TON



S.B.T. KAYRAN
ALMANYA / 3,2 TON



Çift Kiriş Gezer Vinç / Double Girder Cranes



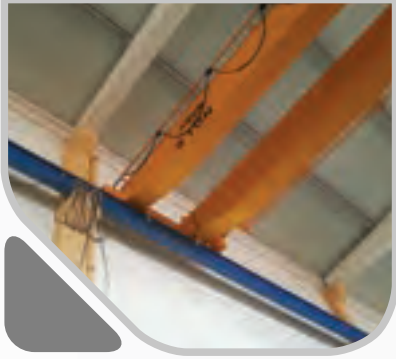
YUKON MAKİNE
İZMİT / 20 TON



KARADENİZ TEKNİK ÜNİVERSİTESİ
TRABZON / 10 TON



Çift Kiriş Gezer Vinç / Double Girder Cranes



REKORSAN
KONYA / 10 TON



TÜDEMSAŞ
SİVAS / 5 TON



Çift Kiriş Gezer Vinç / Double Girder Cranes



MODALİFE
KIRIKKALE / 20+10 TON



GENERAL MAKİNE
İSTANBUL / 20 TON



Tek Kiriş Gezer Vinç / Single Girder Cranes



**SARL VOLUX
CEZAYİR / 5 TON**



**DEVLET SU İŞLERİ
MARDİN / 5 TON**



AFRIKA NATIONAL GRANITE
G. AFRIKA / 30+5 TON



TIMOTIJEVIC TRADING
SIRBİSTAN / 30+5 TON



Portal Vinçler / Gantry Cranes



**PREKAST BETON
TEKİRDAĞ / 40 TON**



**KLESARSTVO KOVAC
HIRVATİSTAN / 32+5 TON**



Portal Vinçler / Gantry Cranes



KAYMAN MERMER
AFYON / 10 TON



İSMAİL ÜNAL
AFYON / 32+8 TON

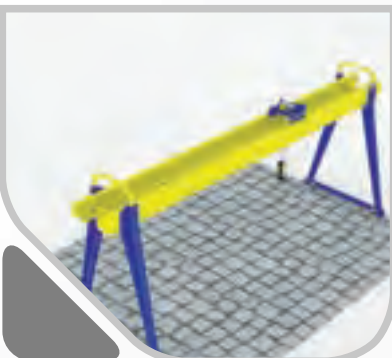


Portal Vinçler / Gantry Cranes





Portal Vinçler / Gantry Cranes





Portal Vinçler / Gantry Cranes



YAKAMOZ MERMER
AFYON / 10 TON



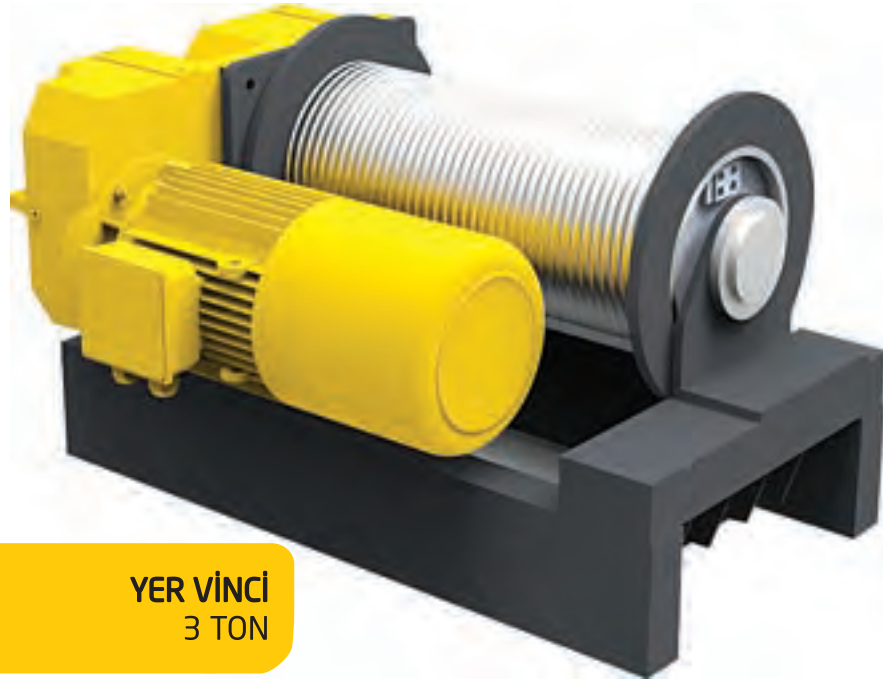
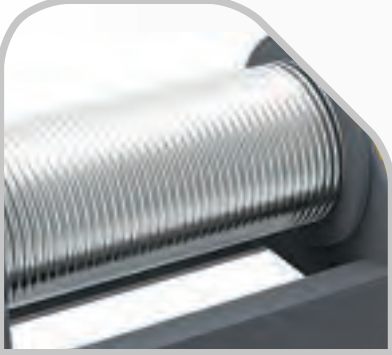
ALACALI İNŞAAT
TEKİRDAĞ / 5 TON



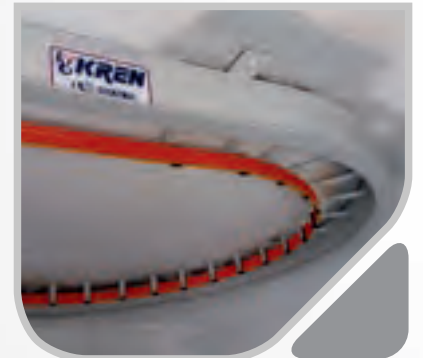


YÜK ASANSÖRÜ
3 TON

Yer Vinci / Ground Crane



YER VİNCİ
3 TON



► Konteyner Aparatı
Container Clamp



► Blok Çevirme Makinesi
Block Rotate Machines

► Rulo Sac Taşıma Aparatı
Coil Hooks

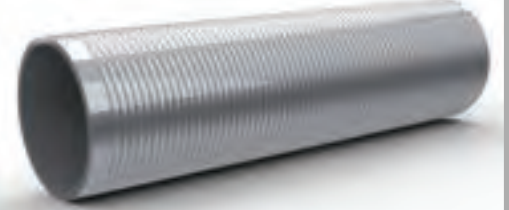




Çift Ağızlı Kanca



1/4 Donanım Kanca



Halat Tamburu



Portal Yürüyüş Takımı



Yürüyüş Takımı



Denge Demiri



Uzaktan Kumanda / Joistik



Yük Limit Sivici



Tur Sivici



EAE / Vahle Kapalı Bara



Kablo Tamburu

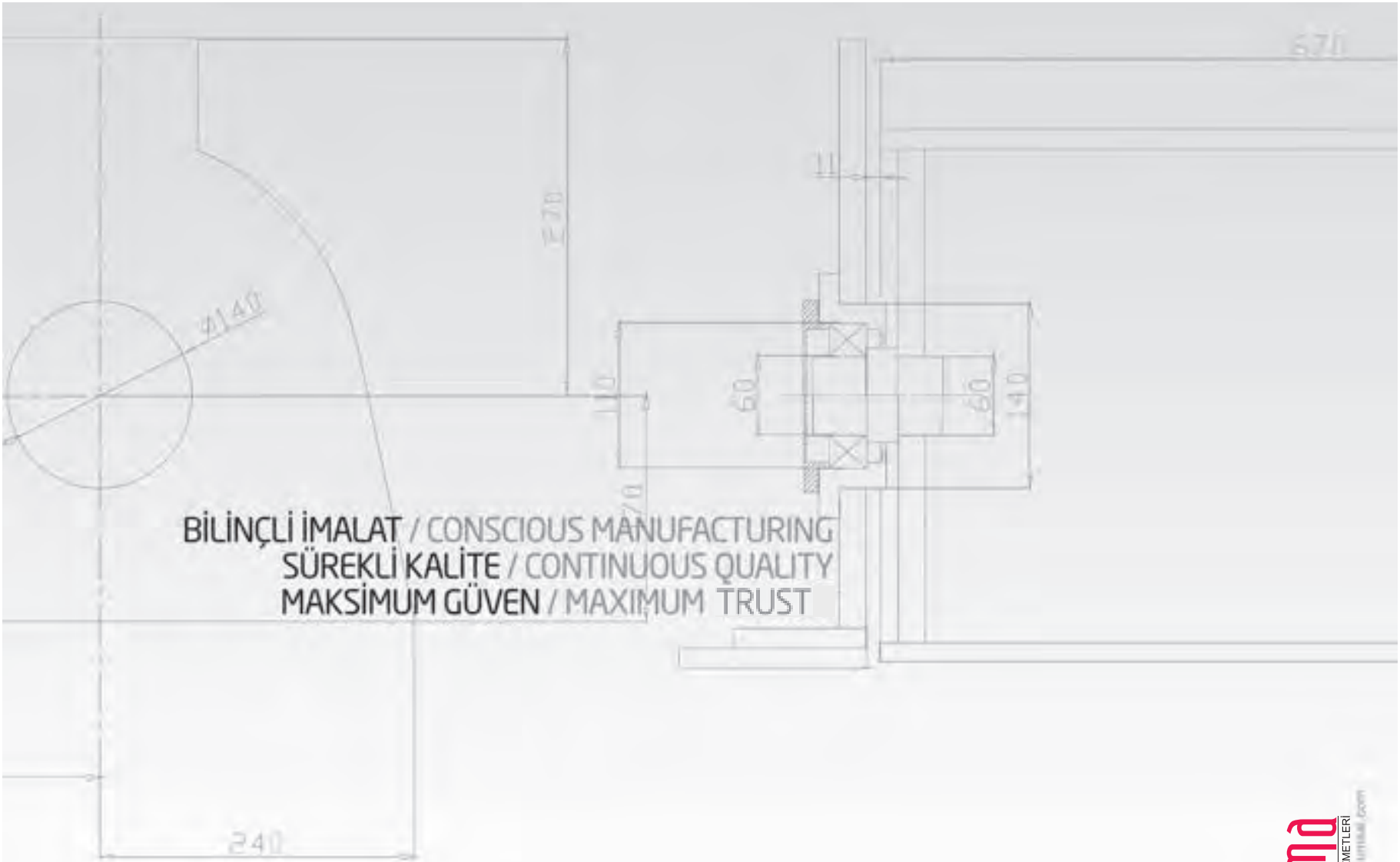


Elektrik Panosu



KREN





BİLİNÇLİ İMALAT / CONSCIOUS MANUFACTURING
SÜREKLİ KALİTE / CONTINUOUS QUALITY
MAKSİMUM GÜVEN / MAXIMUM TRUST

arma
MUTBAK HİZMETLERİ
www.armakogretim.com



Fevzi Çakmak Mh. 10651.
Sk. No: 39 KARATAY / KONYA / TÜRKİYE
(Özel Büsan Organize Sanayi Bölgesi)
T +90 332 345 49 80 (pbx)
F +90 332 345 49 77
kren@krenvinc.com.tr



Müşteri Hizmetleri
444 66 79
www.krenvinc.com.tr

